

GEN10 HD/SD シンクジェネレーター

ユーザーズマニュアル

GEN10



ASK
Corporation

AJA
VIDEO SYSTEMS

May 13, 2008

商標

AJA、Io および Kona は、AJA Video, Inc の登録商標です。その他の商標はそれぞれの所有者に帰属します。

著作権

Copyright ©2006 AJA Video, Inc. 無断転載禁止。本マニュアルに記載したすべての情報は、予告なしに変更されることがあります。AJA Inc. の明示的な書面による許可なしに、本書のいかなる部分も、コピーや録音を含む、電子的または機械的な、いかなる形あるいは手段によっても、複製したり、送信したりすることは禁じられています。

FCC 規格準拠

本装置は、FCC 規格パート 15 に準拠するクラス A デジタル装置の規制に適合しています。これらの規制は、装置が商用環境で使用されたときに適切な受信障害防止策を提供することを目的としています。本装置は、無線周波エネルギーを発生、使用し、放射することがあります。製造者の取扱説明書に従って設置および使用されない場合、受信障害を引き起こすことがあります。本装置を住宅地で使用すると、電波障害を引き起こすことがあります。この場合には使用者が適切な対策を講ずるよう要求されることがあります。

AJA Video が明示的に承認しない、本装置の修正または改造を行うと、電磁適合に影響を及ぼし、本装置を使用するためのユーザーの権限を無効にすることがあります。

サポート窓口

アスク DCC サポートセンター

TEL: 03-5215-5694

FAX: 03-5215-5651

メール : dcc@ask-corp.jp

営業時間 : 平日 10:00 ~ 17:00 (12:00 ~ 13:00 を除く)

AJA 日本語サイト <http://www.aja-jp.com/>

AJA サイト <http://www.aja.com/>

製品保証について

品質と精度、カスタマーサポートを重視する AJA は、ミニコンバーター製品すべてに 5 年間の保証期間を設けています。

保証期間内に正常なご使用状況のもとで万一故障が発生した場合には、アスク DCC サポートセンター、もしくは本製品を購入された販売店へお問い合わせ下さい。以下の保証規定に基づき、保証期間内は無償にて修理を承ります。

【アスク 保証規定】

1. 本マニュアル記載の注意事項を守り正常な使用状態で、保証期間中に故障した場合は、無償修理いたします。
2. 保証期間は、製品に付属の保証書に記載されたご購入日から始まります。
3. 保証期間内でも次のような場合は、有償修理となります。
 - 1) 保証書のご提示が無い場合。
 - 2) 保証書の保証期間、お客様名、販売店印の無い場合。
 - 3) あるいは、保証書に記載の字句を書き換えられた場合。
 - 4) シリアル番号や製品型番シールを故意に剥がしている場合。
 - 5) 使用上の誤り、及び不当な修理改造による故障や損害。
 - 6) お買い上げ後の落下、水没等による故障損害。
 - 7) 火災、または天災による故障や損傷。
 - 8) 故障の原因が本製品以外に起因する場合。
4. この保証規定は日本国内においてのみ有効です。This warranty valid only in Japan.
5. 保証の範囲は、本製品の修理、交換、または同等機能の製品との代替交換に限ります。また、本製品の故障に起因するデータ損失などの付随的損害については、一切保証は致しません。
6. 本製品の故障や使用上に生じた直接、間接的な損害につきましては、当社は一切その責任を負わない物とします。

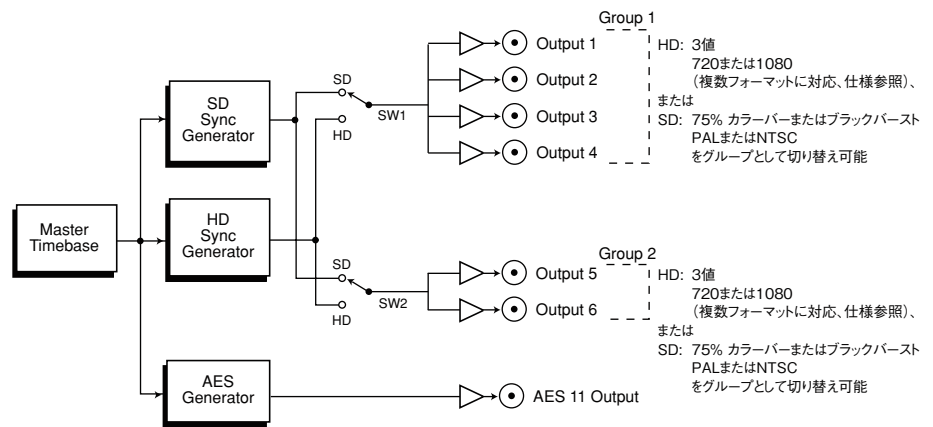
はじめに

GEN10 はコストパフォーマンスと順応性に優れた HD/SD/AES シンクジェネレーターです。GEN10 には、独立した 2 系統にグルーピング可能な HD/SD シンク出力と 1 系統の AES-11 出力を含む、7 系統の出力を備えています。SD 出力はブラックバーストもしくはカラーバー、HD 出力は今日利用されているほとんどのフォーマット（19 種類）に切り替え可能な 3 値シンクを出力することができます。また AES-11 出力はサイレンスとトーンに対応しています。すべての出力は互いに同期し、高精度のマスタータイムベースから供給されています。

機能

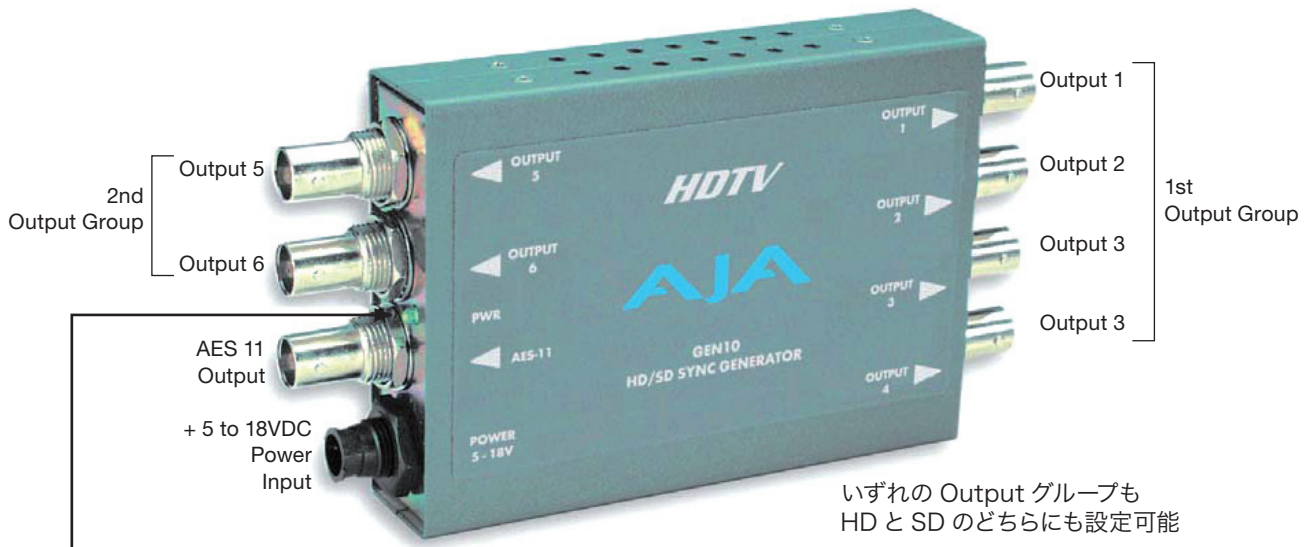
- ・ HD：3 値シンク出力
- ・ SD：カラーバーストもしくはカラーバー
- ・ 独立した 2 系統のグループに切り替え可能で、HD と SD のシンクを同時に生成可能
- ・ AES-11 出力はサイレンスとトーンに切り替え可能
- ・ 複数の出力により Sync DA なしにシステム全体の同期が可能
- ・ 5 ～ 18VDC 電源に対応
- ・ 外部ディップスイッチによる設定

ブロックダイアグラム



GEN10 略図

I/O 接続



パワー LED:
グリーンのときは GEN10 が通電されていることを示す

いずれの Output グループも
HD と SD のどちらにも設定可能

コンフィグレーションは本体背面の
ディップスイッチにより設定

ユーザー設定

GEN10 のユーザインターフェイスは、本体底部の開口部からアクセス可能な 8 つのディップスイッチです。このディップスイッチは出力とフォーマットの設定に使用します。

注： GEN10 の動作はスイッチ設定の組み合わせにより規定されます。

各スイッチの目的とコントロール対象については後のページで説明しています。

ディップスイッチ設定
左 ← 右 →



SD	OUT 1-4	HD
SD	OUT 5-6	HD
BLK	SD OUT	BARS
59.94	FORMAT	50
1080	HD FMT	720
0	S1	1
0	S2	1
0	S3	1

MODEL GEN10



USA

Tel 530-274-2048

www.aja.com

スイッチ 1 (OUT 1-4) - 出力ポート 1～4 の SD と HD シンクを切り替え

左 (SD)	右 (HD)
SD シンク	HD シンク

スイッチ 2 (OUT 5-6) - 出力ポート 5～6 の SD と HD シンクを切り替え

左 (SD)	右 (HD)
SD シンク	HD シンク

**スイッチ 3 (SD OUT) - SD 出力のブラックバーストとカラーバーを切り替え。
AES 出力の BLK/Silence (ブラック/サイレンス) と BARS/TONE (カラーバー/トーン) も切り替え**

左 (BLACK)	右 (BARS)
SD 出力はブラックバースト AES-11 出力はサイレンス	SD 出力は 75%カラーバー AES-11 出力はトーン

スイッチ 4 (FORMAT) - 出力の 59.94/60Hz と 50Hz を切り替え

左 (59.94)	右 (50)
NTSC 系のフレームレート(真の 60/24Hz の場合は下表参照)	PAL 系のフレームレート

スイッチ 5 (HD FMT) - HD の 720 と 1080 フォーマットを切り替え

左 (1080)	右 (720)
1080 ラインのフォーマット	720 ラインのフォーマット

スイッチ 6 (S1)、7 (S2)、および 8 (S3) - 使用頻度の低い HD フォーマットの選択に使用

一般に使用される HD フォーマットの大半についてはスイッチ 6、7、および 8 はデフォルト (LEFT または「000」、下図参照) に設定します。スイッチ 6、7、および 8 は HD フォーマットの細かな設定を選択する場合にのみ使用します。表 1 にはスイッチ 4～8 を組み合わせてこのようなフォーマットを選択する場合の設定を示しています。

表 1. スイッチ 6、7、および 8 の選択一覧

下表にはさまざまなフォーマットを設定する場合のディップスイッチの組み合わせを示しています。この表を使用するにはまず色の付いた列から対象とするビデオフォーマットを選択し、次にそれに対応するスイッチ設定を左側のグレーの列から読み取ります。

注：表にはスイッチの番号とラベルの両方を示しています。ラベルはカッコ内に示しています。(たとえばスイッチ 4 のラベルは「FORMAT」、スイッチ 8 のラベルは「S3」です)

SW 4 (FORMAT)	59.94		50	
SW 5 (HD FMT)	1080	720	1080	720
SW8 (S3) - SW7 (S2) - SW6 (S1) : これら3つのスイッチにより左側の列に示すバイナリ値が設定されます。「0」は左、「1」は右です。				
SW8-SW7-SW6 (S3) (S2) (S1)				
0 0 0	1080i59.94	720p59.94	1080i50	720p50
0 0 1	1080psf23.98	720p23.98	1080i50	720p25
0 1 0	1080p23.98	720p23.98	1080p25	720p25
0 1 1	1080p29.97	720p29.97	1080p25	720p25
1 0 0	1080i60	720p60	1080i50	720p50
1 0 1	1080psf24	720p24	1080i50	720p25
1 1 0	1080p24	720p24	1080p25	720p25
1 1 1	1080p30	720p30	1080p25	720p25

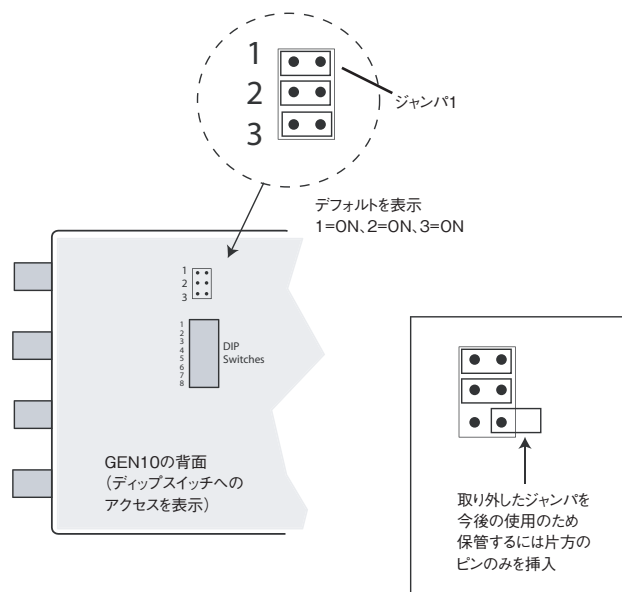
注：1080psf29.97には1080i59.94を使用
1080psf30には1080i60を使用
1080psf25には1080i50を使用

内部ジャンパ

3つの内部ジャンパは、NTSCのペDESTALへのオフセットを規定します。大半の場合には工場出荷時のデフォルト（すべてのジャンパを装着）が適切な設定です。

- ・ジャンパ 1 を装着（デフォルト）：Setup ありの NTSC（50mV のペDESTAL オフセット）
- ・ジャンパ 1 を外す：Setup なしの NTSC（オフセットなし）

注：ジャンパ 2 と 3 は装着されていてもいなくても無視され、動作には影響しません。



GEN10 の内部ジャンパ (アクセスにはケース背面を取り外す)

仕様

項目	仕様
HD シンク	3 値シンク
SD シンク	ブラックバースト、75%カラーバー
AES-11 出力	AES-11、48KHz、サイレンスもしくは 1KHz トーン (NTSC の場合は -20dBFS、PAL の場合は -18dBFS)、1 BNC
ビデオシンク出力	2 つのグループにて HD または SD のいずれも指定可能： 4 BNC – 1 ~ 4 へ出力 2 BNC – 5 ~ 6 へ出力
周波数精度	3ppm
出力フォーマット	525i、625i 720p23.98/24/25/29.97/30/50/59.94/60 1080i50/59.94/60 1080psF23.98/24/25/29.97/30 1080p23.98/24/25/29.97/30
ユーザコントロール	外部ディップスイッチ
サイズ	5.8" x 3.1" x 1 (147 x 79 x 25mm)
使用電力	5 ~ 18VDC、4W (AJA 製の DWP または DWP- Uを推奨)