

# HD10A HDTV アナログ → シリアルビデオ コンバーター

ユーザーマニュアル



ASK  
Corporation

AJA  
VIDEO SYSTEMS

2005年2月22日 P/N 101633-00  
2004年11月以降製造の  
HD10A S/N 00796 および上位機器

## 商標

AJA、lo および Kona は、AJA Video, Inc の登録商標です。その他の商標はそれぞれの所有者に帰属します。

## 著作権

Copyright © 2004 / 2005 AJA Video, Inc. 無断転載禁止。本マニュアルに記載したすべての情報は、予告なしに変更されることがあります。AJA Inc. の明示的な書面による許可なしに、本書のいかなる部分も、コピーや録音を含む、電子的または機械的な、いかなる形あるいは手段によっても、複製したり、送信したりすることは禁じられています。

## FCC 規格準拠

本装置は、FCC 規格パート 15 に準拠するクラス A デジタル装置の規制に適合しています。これらの規制は、装置が商用環境で使用されたときに適切な受信障害防止策を提供することを目的としています。本装置は、無線周波エネルギーを発生、使用し、放射することがあります。製造者の取扱説明書に従って設置および使用されない場合、受信障害を引き起こすことがあります。本装置を住宅地で使用すると、電波障害を引き起こすことがあります。この場合には使用者が適切な対策を講ずるよう要求されることがあります。AJA Video が明示的に承認しない、本装置の修正または改造を行うと、電磁適合に影響を及ぼし、本装置を使用するためのユーザーの権限を無効にすることがあります。

## サポート窓口

アスク DCC サポートセンター  
TEL: 03-5215-5694  
FAX: 03-5215-5651  
メール: dcc@ask-corp.jp  
営業時間: 平日 10:00～17:00 (12:00～13:00 を除く)

AJA 日本語サイト <http://www.aja-jp.com/>  
AJA サイト <http://www.aja.com/>

## 製品保証について

品質と精度、カスタマーサポートを重視する AJA は、ミニコンバーター製品すべてに 5 年間の保証期間を設けています。

保証期間内に正常なご使用状況のもとで万一故障が発生した場合には、アスク DCC サポートセンター、もしくは本製品を購入された販売店へお問い合わせ下さい。以下の保証規定に基づき、保証期間内は無償にて修理を承ります。

### 【アスク 保証規定】

1. 本マニュアル記載の注意事項を守り正常な使用状態で、保証期間中に故障した場合は、無償修理いたします。
2. 保証期間は、製品に付属の保証書に記載されたご購入日から始まります。
3. 保証期間内でも次のような場合は、有償修理となります。
  - 1) 保証書のご提示が無い場合。
  - 2) 保証書の保証期間、お客様名、販売店印の無い場合。
  - 3) あるいは、保証書に記載の字句を書き換えられた場合。
  - 4) シリアル番号や製品型番シールを故意に剥がしている場合。
  - 5) 使用上の誤り、及び不当な修理改造による故障や損害。
  - 6) お買い上げ後の落下、水没等による故障損害。
  - 7) 火災、または天災による故障や損傷。
  - 8) 故障の原因が本製品以外に起因する場合。
4. この保証規定は日本国内においてのみ有効です。This warranty valid only in Japan.
5. 保証の範囲は、本製品の修理、交換、または同等機能の製品との代替交換に限りです。また、本製品の故障に起因するデータ損失などの付随的損害については、一切保証は致しません。
6. 本製品の故障や使用上に生じた直接、間接的な損害につきましては、当社は一切その責任を負わない物とします。

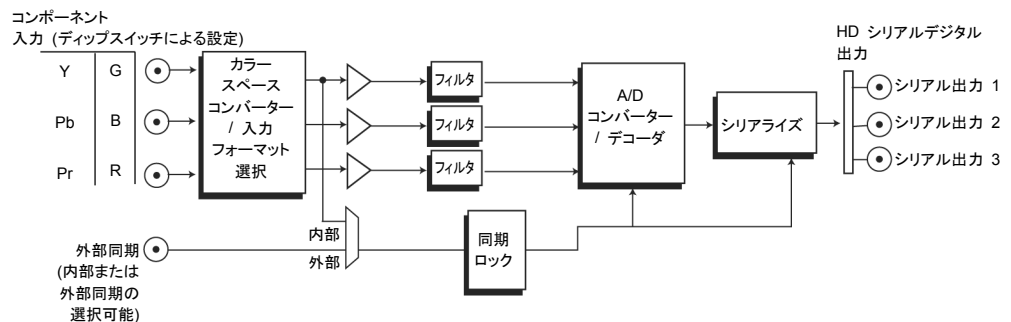
## はじめに

HD10A は、HDTV 用高画質 10 ビット A/D コンバーターです。好評をいただいている HD10C2 D / A コンバーターの姉妹品として、HD10A は、カメラ、VTR、その他アナログ専用高解像度機器の出力に HD-SDI 出力を追加することができます。HD10A は、RGB または YPbPr アナログ HD 入力に対して 3 系統の HD-SDI 信号を出力します。1080 / 1035i、1080p、および 720p に内部同期または外部同期に対応します。

## 機能

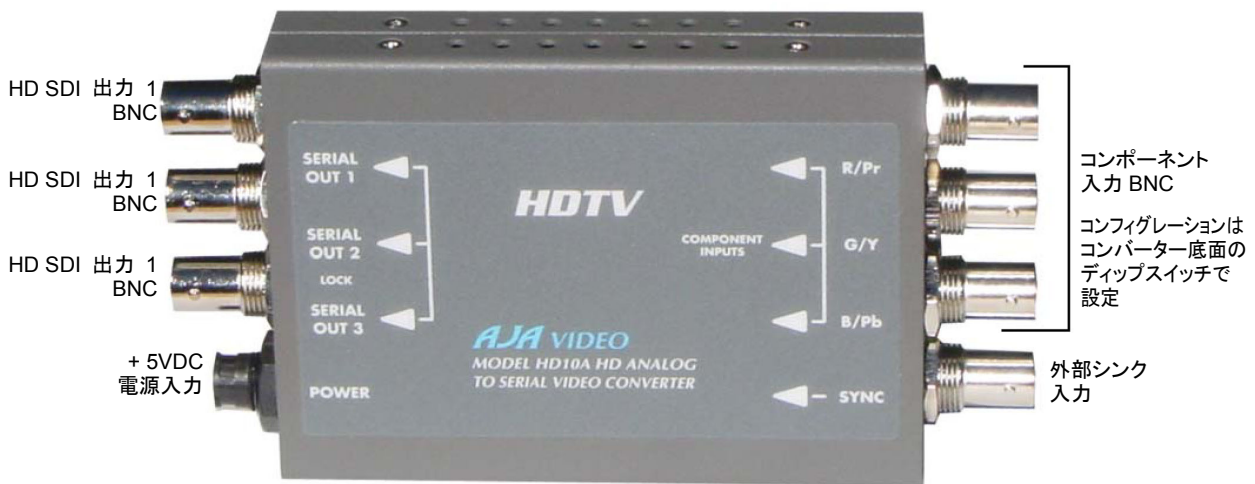
- 高画質 10 ビット HDTV A / D 変換
- フル帯域幅コンポーネント HD RGB または YPbPr 入力
- 3 系統の HD-SDI 出力
- マルチ・スタンダード・フォーマット
- 内部・外部同期
- 12V 電源オプション
- 外部ディップスイッチによるユーザー設定
- 2 値シンク対応 (内蔵ジャンパ設定による)

## ブロックダイアグラム



HD10A アナログコンポーネント→シリアルデジタル HD コンバーター  
ブロックダイアグラム

## I/O 接続



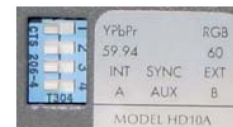
HD10A 側面図

## ユーザー設定

HD10A のユーザーインターフェースは、ユニット底面の開口部からアクセスできる 4 ビットのディップスイッチです。ディップスイッチを使って、入力や垂直フレームレートを設定し、内部シンクまたは外部シンクを選択してください。

**注:** ディップスイッチの機能は、HD10A の製造期間中に変更されました。本マニュアルに記載された定義は、2004 年 11 月以降に製造された装置 (シリアルナンバー 00796 以降) にも適用されます。

スイッチ 1 および 2 で BNC 端子入力の信号フォーマットを設定します。スイッチ 3 で内部・外部同期を選択します。各ディップスイッチの機能の詳細は以下のとおりです。



ディップスイッチ

左 ←→ 右

### スイッチ 1 – BNC 入力 (YPbPr または RGB コンポーネントビデオ) の選択

左	右
YPbPr フォーマットコンポーネント入力	RGB フォーマットコンポーネント入力

### スイッチ 2 – コンポーネント入力の垂直フレームレートの選択

左	右
59.94 または 23.98 Hz フレームレートを選択	60、25、または 24 Hz フレームレートを選択

### スイッチ 3 – 内部 / 外部同期の選択

左	右
内部同期	外部同期

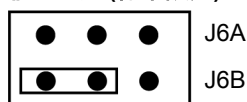
### スイッチ 4 – 未使用

### 内蔵ジャンパを 2 値シンクまたは 3 値シンクに設定

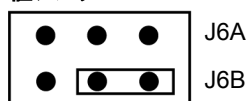
2 値シンクまたは 3 値シンクの選択に使用する内蔵ジャンパがあります。このジャンパは、出荷時の標準設定が 3 値シンクになっています。このジャンパ設定の変更は、以下の手順で行います。

1. ケース底面のカバーを留めているねじを外し、カバーを滑らせて外します。
2. 内側にある基板上でジャンパの位置を確認し、以下のダイアグラムに表示されている設定のいずれかにジャンパ位置を変更してください。

#### 3 値シンク (標準設定) :



#### 2 値シンク :



## インストール

通常、HD10A のインストールは、以下の手順で行います。

1. コンバーターから +5VDC の接続を外します。
2. ディップスイッチを、適切な機器構成とビデオフォーマットに、設定します。
3. コンバーター BNC へ、ビデオ機器を接続します。
4. コンバーターに +5VDC (AJA 電源アダプタ DWP) を接続します。

## 仕様

項目	仕様
コンポーネント入力	YPbPr、RGB (SMPTE-274)、3 BNC
外部同期入力 (オプション)	使用する場合は、同期信号を入力してください。 使用しない場合は、同期信号は内部生成されます。
HD シリアル出力	HD-SDI、SMPTE-292 / 296、3 BNC

項目	仕様
出力フォーマット	SMPTE-292 1080i 50 / 59.94 / 60 Hz 1080p sf 23.98 / 24 1035i 50 / 59.94 / 60 Hz 720p 23.98 / 24 / 29.97 / 30 / 59.94 / 60 Hz
周波数応答	+ / - .5dB ~ 30MHz (Y) + / - .25dB ~ 15MHz (C)
電源 (AJA 電源アダプタ DWP)	5v DC、4.5 W
サイズ	5.8 x 3.1 x 1 インチ (147 x 79 x 25 mm)